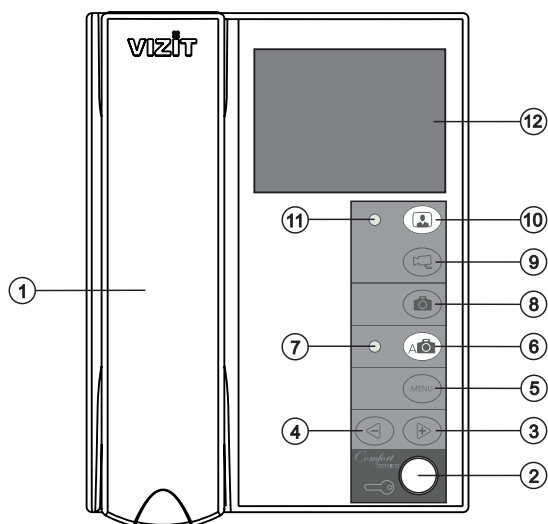
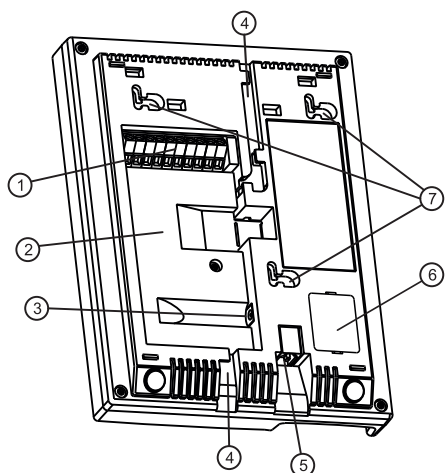


**VIZIT-M440CM** - монитор цветного изображения системы цветности **PAL**, со встроенной памятью на 64 кадра чёрно-белого изображения. Предназначен для работы в составе видеодомофонов **VIZIT**.



- ① Трубка переговорная.
- ② Кнопка открывания замка.
- ③ Кнопка увеличения значения выбранной настройки и просмотра кадров.
- ④ Кнопка уменьшения значения выбранной настройки и просмотра кадров.
- ⑤ Кнопка **MENU** включения экранного МЕНЮ.
- ⑥ Кнопка включения режима AWAY.
- ⑦ Светодиодный индикатор включения режима AWAY.
- ⑧ Кнопка записи кадра.
- ⑨ Кнопка переключения на дополнительную камеру.
- ⑩ Кнопка включения видеомониторинга.
- ⑪ Светодиодный индикатор включения питания.
- ⑫ Экран монитора.

Рисунок 1 - Внешний вид и органы управления монитора.



- ① Клеммы для подключения монитора
- ② Ниша для укладки кабеля
- ③ Разъём (DC IN) для подключения блока питания SA03010029
- ④ Пазы для ввода кабелей
- ⑤ Разъём для подключения трубки
- ⑥ Крышка батарейного отсека
- ⑦ Проушины для крепления монитора

Рисунок 2 - Вид со стороны задней стенки.

### КОМПЛЕКТНОСТЬ



### Крепёжные элементы



### УКАЗАНИЯ МЕР БЕЗОПАСНОСТИ

**ВНИМАНИЕ!** В мониторе нет напряжений выше 27В.

Не производите монтажные и ремонтные работы при включённом в сеть блоке питания монитора.

Не допускайте попадания на корпус жидких, химически активных веществ.

При очистке монитора отключите блок питания от сети и не используйте мощные средства.

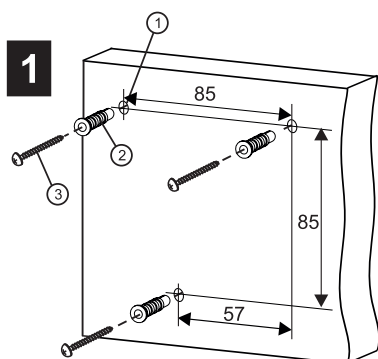
Не производите ремонт вне специализированных сервисных организаций.

## ФУНКЦИИ

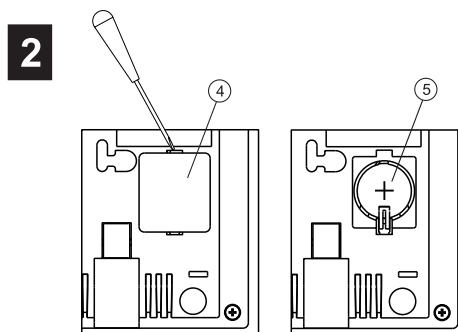
- ❖ Цветной 3.5" TFT LCD
- ❖ Энергонезависимая память на 64 кадра чёрно-белого изображения
- ❖ Энергонезависимые встроенные часы
- ❖ Возможность подключения двух блоков вызова (БВД) и дополнительной телекамеры при использовании блока коммутации БКМ-440
- ❖ Возможность подключения одного БВД, кнопки "Звонок" и дополнительной телекамеры при работе без БКМ-440
- ❖ Вызов абонента с БВД и кнопки "Звонок"
- ❖ Дуплексная связь между абонентом и посетителем
- ❖ Формирование сигнала открывания замка при нажатии кнопки ☎
- ❖ Видеоконтроль обстановки перед телекамерами
- ❖ Активация (видеоконтроль и связь) этажного БВД с монитора
- ❖ Экранное МЕНЮ
- ❖ Выбор вызывной мелодии (одной из четырёх возможных) для каждого БВД и кнопки "Звонок"
- ❖ Регулировка громкости вызова (3 уровня)
- ❖ Регулировка яркости, контрастности и насыщенности цветного изображения для каждого БВД и дополнительной телекамеры
- ❖ Светодиодная индикация режимов работы

## ПОРЯДОК УСТАНОВКИ

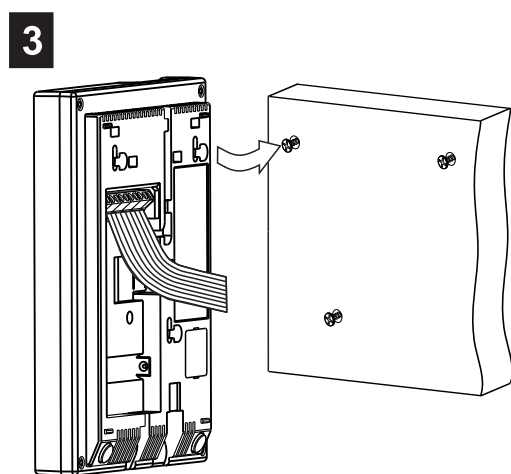
Выберите место установки монитора.  
Рекомендуемая высота установки - 150 см от пола до центра монитора.



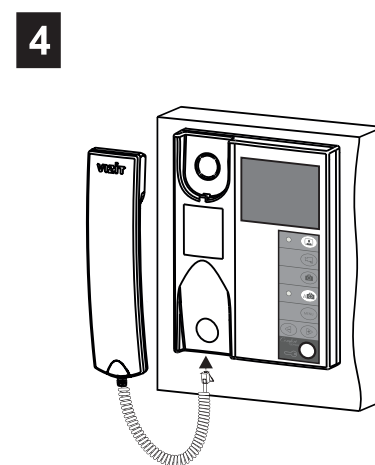
1 Просверлите в стене три отверстия ①.  
Установите в отверстия дюбеля ②  
и шурупы ③ из комплекта  
принадлежностей.



2 Снимите крышку батарейного отсека ④.  
Установите в отсек элемент питания  
CR2032 ⑤ с соблюдением полярности.  
Установите крышку на место.



3 Подключите соединительные провода к  
клеммам монитора, согласно схемам  
на рисунках 4 - 7.  
Установите монитор на шурупы.  
Для установки используйте проушины  
на задней стенке монитора.



4 Подключите трубку  
к разъёму монитора.

Рисунок 3 - Порядок установки монитора.

Наименования клемм монитора и их назначение приведены ниже в таблице:

Клемма	Назначение
LN +	Линия связи блока коммутации / БВД и монитора
LN -	
GND	Общий провод
VI1	Вход видеосигнала с телекамеры БВД
+E	Питание монитора
DATA	Данные между блоком коммутации БКМ-440 и монитором
Ec1	Питание телекамеры БВД
Ec2	Питание дополнительной телекамеры
GND	Общий провод
VI2	Вход видеосигнала с дополнительной телекамеры

Примеры схем соединений монитора приведены на рисунках 4-7.

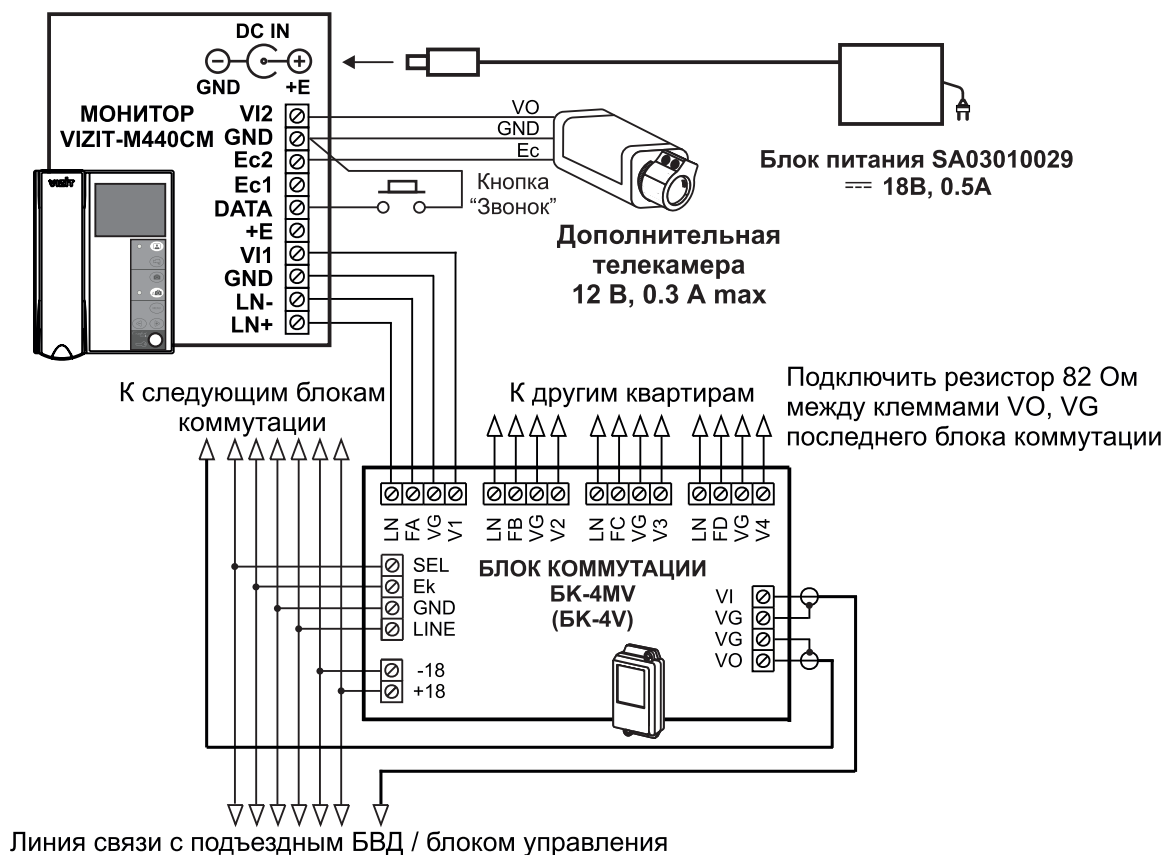
Требования к соединительным линиям между блоком питания, монитором и блоком вызова / блоком управления (рисунки 4, 5) изложены в паспорте соответствующего блока вызова / блока управления.

Требования к соединительным линиям между блоком коммутации монитора **БКМ-440** и монитором (рисунки 6, 7) изложены в паспорте блока коммутации.

**Примечание.**

Кнопка “Звонок” не может быть подключена к монитору, если монитор используется с блоком коммутации **БКМ-440**.

**ПРИМЕРЫ СХЕМ СОЕДИНЕНИЯ**



Кнопка “Звонок” может быть установлена возле двери в квартиру и подключена между клеммами DATA и GND.

Рисунок 4 - Монитор **VIZIT-M440CM** с подъездным БВД и дополнительной телекамерой

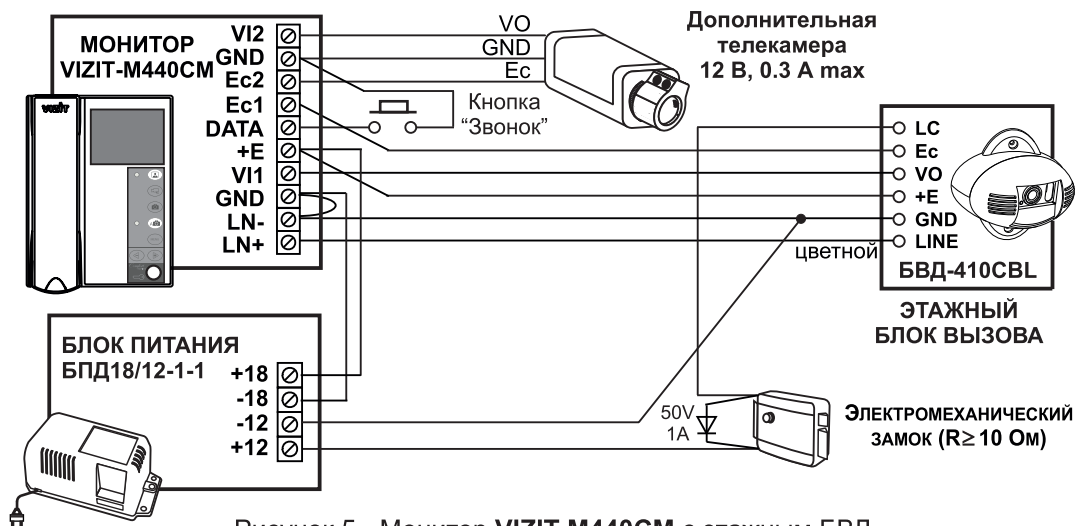


Рисунок 5 - Монитор **VIZIT-M440CM** с этажным БД и дополнительной телекамерой

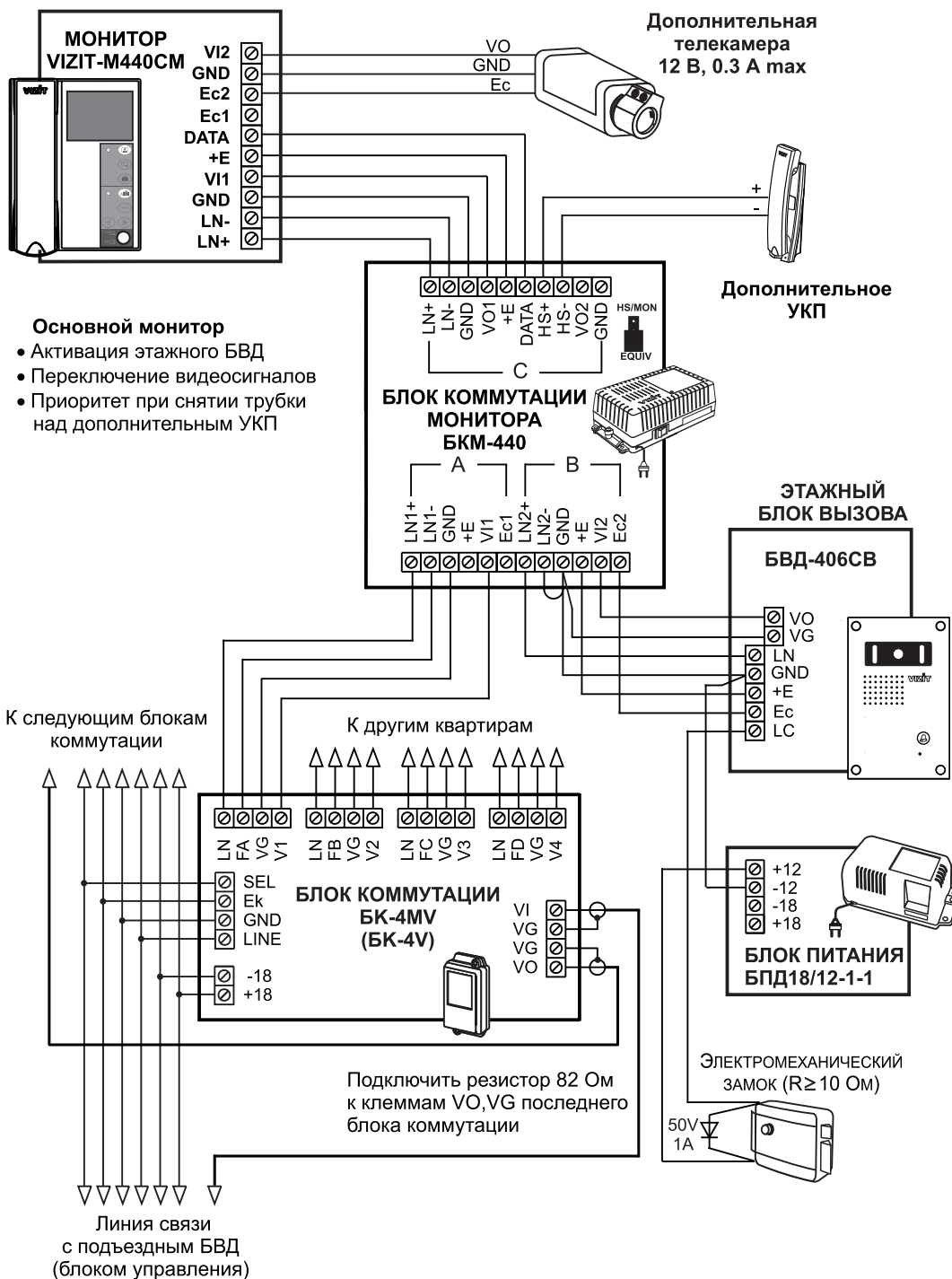


Рисунок 6 - Монитор **VIZIT-M440CM** (основной) с подъездным и этажным БД и дополнительной телекамерой

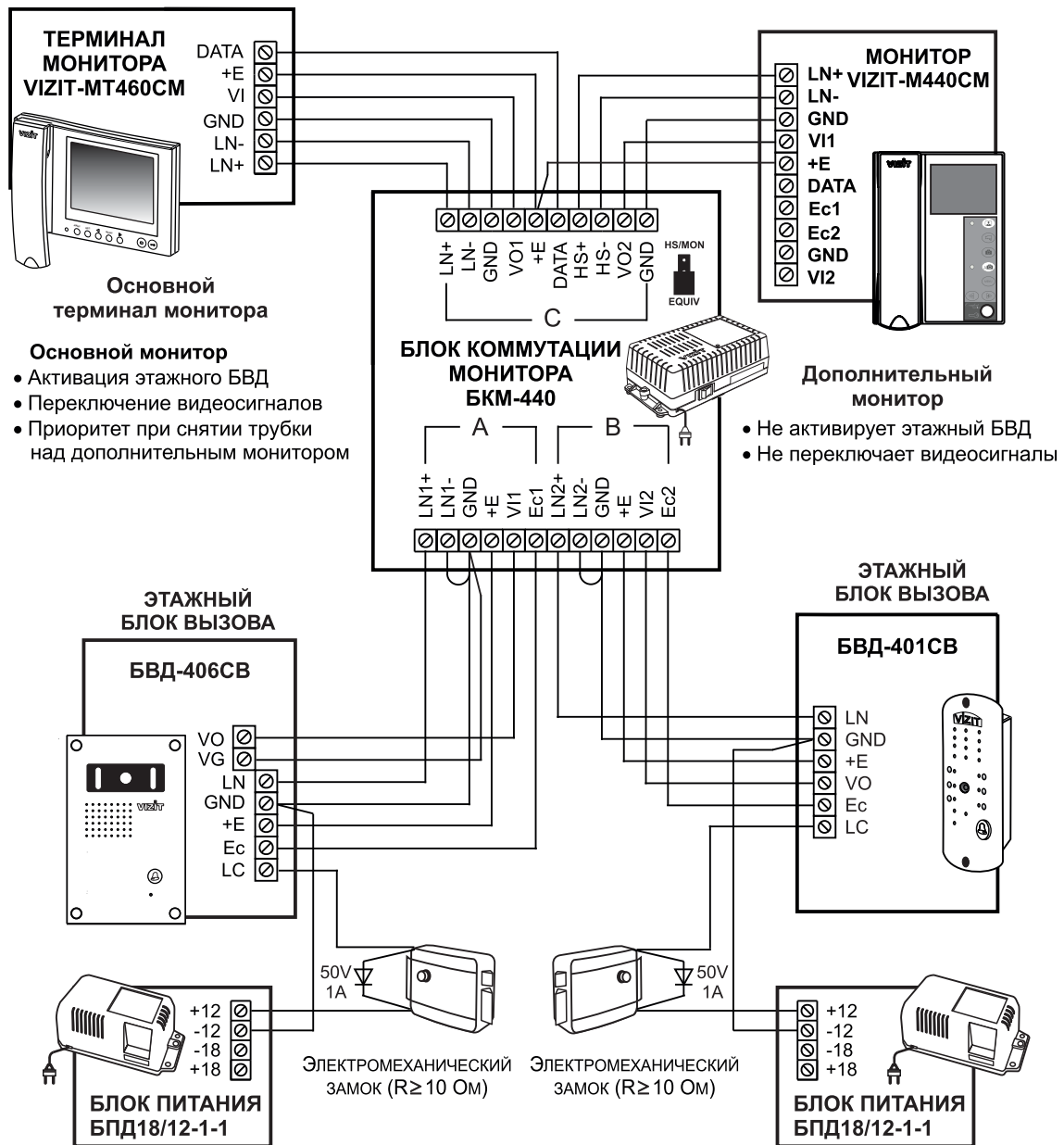


Рисунок 7 - Монитор **VIZIT-M440CM** (дополнительный) с двумя этажными БВД


## НАСТРОЙКА

Перед включением монитора проверьте правильность монтажа, отсутствие замыканий между подключенными цепями.

▪ **Включите блок питания или блок коммутации БКМ-440.**

При этом индикатор включения питания монитора (см. рисунок 1) светится зелёным цветом.






**Примечание.** Индикатор начинает светиться с некоторой задержкой после включения питания. Задержка может составить до 7 секунд.

Если индикатор не светится по истечении 7 секунд, то монитор находится в «спящем» режиме (монитор не реагирует на вызов, кнопки, кроме , не работают).

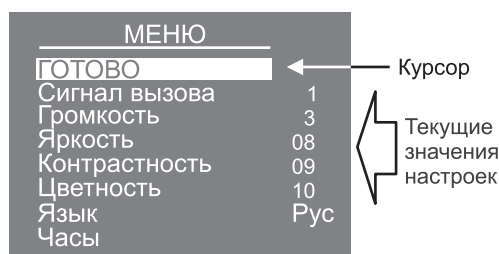
Для включения монитора кратковременно нажмите  .

• **Выберите устройство (блок вызова, дополнительная телекамера и кнопка «Звонок»), для которого необходимо выполнить настройки.**

Для этого, из дежурного режима (экран монитора погашен), нажмите одну из комбинаций кнопок:

1.  > **MENU** (выбран блок вызова);
2.  >  > **MENU** (выбран второй блок вызова);
3.  >  > **MENU** (выбрана дополнительная телекамера и кнопка «Звонок»).



После нажатия MENU на экране монитора появляется главная страница МЕНЮ.





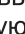

• **Выберите вызывную мелодию и установите громкость вызова\*, необходимые яркость, контрастность и насыщенность цветного изображения, язык МЕНЮ. При необходимости измените текущее время, дату.**



\* Громкость вызова устанавливается одинаковой для блоков вызова и кнопки «Звонок», т. е. изменение громкости для одного из устройств автоматически меняет громкость вызова и для остальных устройств.

**Для выбора настройки** перемещайте курсор по пунктам МЕНЮ нажатиями кнопки  или  .

**Для выбора вызывной мелодии** (1 из 4 возможных) переместите курсор на пункт **СИГНАЛ ВЫЗОВА**. Нажмите кнопку **MENU**. Курсор перемещается на текущее значение настройки. Нажатием кнопок  или  измените текущее значение. После каждого нажатия звучит мелодия, соответствующая установленному значению. После выбора вызывной мелодии нажмите кнопку **MENU**. Курсор перемещается на пункт **СИГНАЛ ВЫЗОВА**.

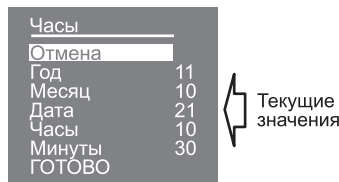
**Для настройки громкости вызова** (3 уровня) переместите курсор на пункт **ГРОМКОСТЬ**. Нажмите кнопку **MENU**. Курсор перемещается на текущее значение настройки. Нажатием кнопок  или  измените текущее значение. После каждого из нажатий звучит тестовый сигнал, соответствующий установленному уровню громкости звука вызова. После установки громкости вызова нажмите кнопку **MENU**. Курсор перемещается на пункт **ГРОМКОСТЬ**.

**Для изменения яркости, контрастности и насыщенности изображения** переместите курсор на соответствующий пункт. Нажмите кнопку **MENU**. На экране появляется изображение с телекамеры. В нижней части изображения выводится шкала настройки выбранной настройки. Установите желаемое значение кнопками  или  и нажмите **MENU** для возврата в главную страницу МЕНЮ.

**Примечание.** Если при настройке кнопки  или  не нажимаются в течение примерно 15 секунд, монитор выходит из режима МЕНЮ.

**Для изменения языка МЕНЮ** переместите курсор на пункт **ЯЗЫК**. Нажмите кнопку **MENU**.

**Для установки даты и текущего времени** выберите на главной странице МЕНЮ пункт **ЧАСЫ**. Нажмите кнопку **MENU**. На экране появляется страница МЕНЮ ЧАСЫ.





Выберите пункт кнопками ◀ или ▶ и нажмите **MENU**, курсор перемещается на текущие значения. Установите требуемое значение кнопками ◀ или ▶ и нажмите **MENU**. Курсор возвращается на пункт МЕНЮ. Для выхода в главную страницу МЕНЮ с сохранением изменений переместите курсор на пункт **ГОТОВО** и нажмите **MENU**.



Для выхода в главную страницу МЕНЮ без сохранения изменений переместите курсор на пункт **ОТМЕНА** и нажмите **MENU**.


**Для выхода из МЕНЮ** переместите курсор на пункт **ГОТОВО** и нажмите **MENU**.


**Примечание.** Если монитор подключён к БКМ-440 как **дополнительный** (см. рисунок 7), то соответствующие настройки для первого и второго блоков вызова не могут быть разными, и являются одинаковыми для обоих блоков. Для настройки монитора следует вызвать его с одного из подключённых к нему блоков вызова. Затем выбрать мелодию и установить необходимые громкость вызова, яркость, контрастность и насыщенность цветного изображения, как описано выше.



## ПРОВЕРКА И ПОРЯДОК РАБОТЫ

Наберите номер или нажмите кнопку вызова квартиры, в которой установлен монитор. Звучит вызов, на экране появляется изображение с телекамеры блока вызова.

Снимите трубку и проверьте дуплексную связь. Нажмите кнопку  для просмотра обстановки перед дополнительной телекамерой (см. рисунки 4, 5, 6), если необходимо. Нажмите  повторно для возврата к изображению с телекамеры блока вызова.

Для открывания замка нажмите и удерживайте  в течение 1 секунды (до короткого звукового сигнала, индицирующего открывание замка). После отпускания кнопки продолжается связь. Повесьте трубку. Экран гаснет, монитор переходит в дежурный режим.

**Примечание.** Замок также может быть открыт во время вызова и без снятия трубки. Нажмите и удерживайте  до короткого звукового сигнала, индицирующего открывание замка. После отпускания кнопки монитор переходит в дежурный режим.

Для активации этажного БВД (см. рисунок 5) снимите трубку. На экране появляется изображение, устанавливается связь. Нажмите  для просмотра обстановки перед дополнительной телекамерой, если необходимо. Нажмите  повторно для возврата к изображению с телекамеры БВД.

При нажатии кнопки «Звонок» в мониторе звучит сигнал и появляется изображение с дополнительной телекамеры (см. рисунки 4, 5).

Для перевода монитора в «спящий» режим нажмите и удерживайте  до выключения индикатора.

### Особенности работы с БКМ-440.


Монитор может быть подключён к блоку коммутации БКМ-440 как **основной** (см. рисунок 6) и как **дополнительный** (см. рисунок 7). При снятии трубки основного монитора дополнительный монитор или устройство квартирное переговорное (УКП) отключается от линии связи. Дополнительный монитор не может активировать этажный БВД.


Для просмотра обстановки перед подъездным блоком вызова (см. рисунок 6) нажмите  или снимите трубку на **основном** мониторе.

Для просмотра обстановки перед этажным блоком вызова повторно нажмите .


Для активации этажного БВД снимите трубку монитора.

### Запись кадра.

**Принудительная запись кадра** выполняется при нажатии кнопки , если на экране монитора есть изображение с телекамеры.

**Для автоматической записи изображения** необходимо нажать кнопку , когда монитор находится в дежурном режиме. При этом светится индикатор режима «AWAY».

Запись кадра происходит через 3 секунды после поступления сигнала вызова на монитор. Индикатор мигает, сигнализируя о наличии в памяти монитора непросмотренных кадров.


Для выхода из режима автоматической записи изображения необходимо нажать кнопку , когда монитор находится в дежурном режиме. При этом индикатор режима «AWAY» выключается.

**Примечание.** Если при записи очередного кадра происходит переполнение архива кадров (64 кадра), то последний записанный кадр вытесняет из архива самый ранний кадр.

### Просмотр записанных кадров.

Просмотр выполняется нажатием кнопки ◀ или ▶. При этом включается экран монитора, если он не был включен ранее, и появляется изображение последнего записанного кадра. В нижней части экрана выводится информация о времени и дате записи кадра, а также индицируется номер кадра. Последний записанный кадр имеет номер **-01**. Предыдущий кадр индицируется под номером **-02** и так далее.

Нажатием кнопок ◀ или ▶ можно просмотреть предыдущий или последующий кадр. Выход из режима просмотра происходит:

- при нажатии кнопки  ;
- автоматически по истечении примерно 40 секунд после последнего нажатия кнопки;
- автоматически после вызова с БВД.

**Примечание.** Независимо от источника изображения (телекамера чёрно-белого или цветного изображения), записанный кадр выводится в чёрно-белом изображении.

### ОСНОВНЫЕ ТЕХНИЧЕСКИЕ ДАННЫЕ

Тип экрана	<b>3.5 дюйма (89 мм) TFT LCD</b>
Система цветности	<b>PAL</b>
Вход видеосигнала:	
- входное сопротивление, <b>Ом</b>	<b>470</b>
- диапазон входного напряжения, <b>В</b> , р-р	<b>1...1.8</b>
Напряжение питания постоянного тока, <b>В</b>	<b>15...27</b>
Потребляемая мощность, <b>Вт</b> , не более	<b>3</b>
Габаритные размеры ШхВхГ, <b>мм</b>	<b>140x183x48</b>
Масса, <b>кг</b> , не более	<b>0,6</b>

### УСЛОВИЯ ЭКСПЛУАТАЦИИ

Температура воздуха:	от <b>плюс 5</b> до <b>плюс 40 °С</b>
Относительная влажность:	до <b>93%</b> при <b>25 °С</b>