

Коммутатор SOCOL KM100.5

Назначение.

Координатно-матричный коммутатор KM100.5 предназначен для подключения панелей вызова SOCOL и BEWARD к аналоговым устройствам квартирным переговорным и аналоговым видеомониторам. Питание коммутатора производится по линии LU, отдельного подключения к источнику питания не требуется.

На плате коммутатора имеются разъемные клеммы с обозначениями E0...E9 - шина единиц для подключения "-" УКП и D0...D9 шина десятков для подключения к "+" УКП. При вызове квартиры 100, 200 и т.д. коммутируется УКП подключенное к линиям D0-E0.

Схема подключения коммутаторов приведена на рисунке 1. На рисунке 2 показан общий вид платы коммутатора. Расположение переключателей для выбора диапазона квартир изображено на рисунке 3.

Технические характеристики.

Температура эксплуатации	-10...+40 °С
Относительная влажность	не более 90%
Габаритные размеры мм, не более	135x75x35
Масса кг, не более	0,2

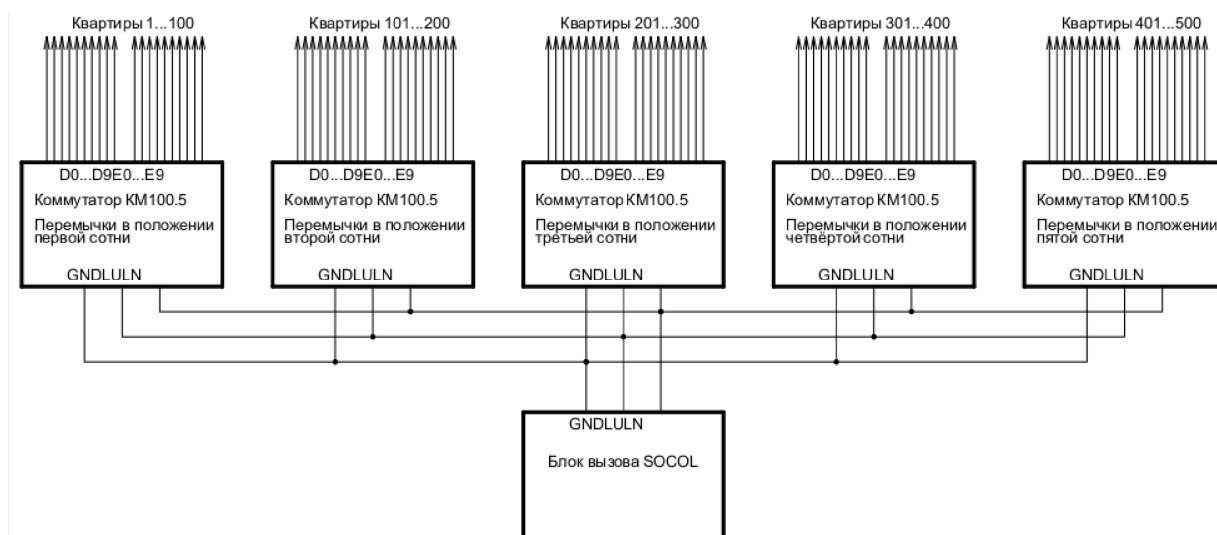


Рис.1 Схема подключения. Вариант для диапазона квартир от 1 до 500.

В панелях вызова SOCOL переключатель выбора коммутатора устанавливается в положение ELTIS. В панелях вызова SOCOL-2 программно следует выбрать тип коммутатора SOCOL.

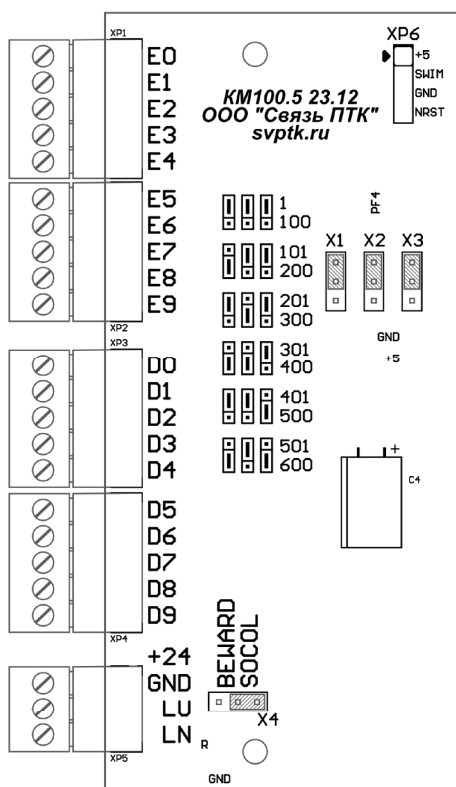


Рис.2 Внешний вид коммутатора.
Корпус не показан.

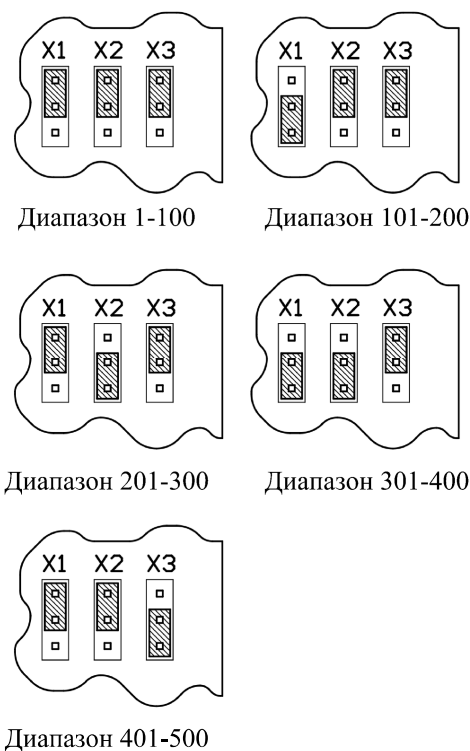


Рис.3 Положение перемычек для
выбора диапазонов квартир

Внимание!!! При использовании коммутаторов с панелями вызова BEWARD переключатель X4 должен быть установлен в положение «BEWARD», во избежание выхода из строя коммутатора.